

Код МРНТИ 52.13.07:52.35.29

*С.А. Сагидуллаев

Управление горно-металлургической промышленности
Комитета промышленной безопасности МЧС РК (г. Астана, Казахстан)

ВЫБОР ЭФФЕКТИВНОГО И БЕЗОПАСНОГО СПОСОБА КОНТУРНОГО ВЗРЫВАНИЯ

Аннотация. В статье рассмотрены вопросы выбора наиболее эффективного и безопасного способа контурного взрывания, обеспечивающего устойчивость бортов глубоких карьеров при постановке их в конечное положение. На основе обзора, анализа и обобщения достигнутых в нынешние условиях горнодобывающими предприятиями результатов в области контурного взрывания установлены состояние и тенденции развития метода заоткоски уступа в целях совершенствования технологии контурного взрывания. Отмечена нецелесообразность применения традиционных способов формирования зарядов в контурных скважинах. Предложен способ с использованием новой конструкции зарядов, позволяющий снизить воздействие взрыва на законтурный массив. Способ испытан на карьере при заоткоске бортов в массивах с различной крепостью и трещиноватостью пород.

Ключевые слова: контурное взрывание, борт карьера, гирляндный заряд, заряд на рыхление, короткозамедленное взрывание, дробление пород, заоткоска борта карьера.

Контурлық жарылыстың тиімді және қауіпсіз әдісін таңдау

Аядағына. Мақалада контурлық жарылыстың ең тиімді және қауіпсіз әдісін таңдау, оларды түпкілікті жағдайға қою кезінде терең карьерлердің борттарының тұрақтылығын қамтамасыз ету мәселелері қарастырылады. Қазіргі жағдайда тау-кен кәсіпорындарының контурлық жарылыс саласындағы қол жеткізген нәтижелерін шолу, талдау және жалпылау негізінде контурлық жарылыс технологиясын жетілдіру мақсатында шегіністі артта қалдыру әдісінің жай-күйі мен даму тенденциялары анықталды. Контурлық ұңғымаларда зарядтарды қалыптастырудың дәстүрлі әдістерін қолданудың орынсыздығы атап өтілді. Жарылыстың контурдан тыс массивке әсерін азайтуға мүмкіндік беретін жана зарядтау дизайнын қолдану әдісі ұсынылған. Бұл әдіс әртүрлі беріктігі мен жыныстарының жарылуы бар массивтерде борттардың артта қалуы кезінде карьерлерде сыналған.

Түйінді сөздер: контурлық жарылыс, карьердің бүйірі, гирлянд заряды, қосыту заряды, қысқа жарылыс, тау жыныстарын ұсақтау, карьер өңірінің қалыптастыру.

The choice of effective and safe method to blast the near-contour rocks

Abstract. The article considers the issues of the most effective and safe method to blast the near-contour rocks with ability to create stability for quarry sides when they are forming at the last position at open-pit mining. Based on research and analysis of results in blasting operations of mining companies, their trends of ledge sloping in order to improve the technology of contour blasting. It is noted that it is impractical to use traditional methods of forming explosive charges in contours wells. A method using a new charge design is proposed to reduce the impact of the explosion on the contour mass. The method has been tested in quarries for beveling of sides with different rock strengths and fracturing.

Key words: contour blasting, quarry side, chaplet charge, loosening charge, short-delayed blasting, crushing of rocks, cutting of the side of the quarry.

Введение

Одной из проблем разработки глубоких карьеров является обеспечение устойчивости бортов при постановке их в конечное положение. Важнейшим фактором, влияющим на устойчивость бортов в скальных породах, является степень нарушенности массива в результате динамического воздействия массовых взрывов. Для локализации этого воздействия применяются различные виды контурного взрывания. Они позволяют предохранить законтурный массив от разрушения, сформировать устойчивые откосы, увеличить углы наклона бортов карьера и повысить эффективность работ за счет уменьшения доли вскрыши.

Отработка приконтурной зоны без оставления зависаний и отслоений породы на борту карьера позволяет обезопасить отработку нижележащих уступов.

Методы контурного взрывания

Одним из способов контурного взрывания является метод предварительного щелеобразования [1, 2], заключающийся в создании экранирующей щели, отсекающей массив от охраняемой поверхности путем расположения сближенных оконтуривающих скважин по проектному контуру и взрывании в них зарядов ВВ специальной конструкции.

Способ позволяет управлять взрывным воздействием, уменьшая общее действие импульса взрыва и перераспределяя энергию между бризантной и фугасной формами его работы.

Уменьшение импульса взрыва достигается применением скважин меньшего диаметра [3, 4], использованием более слабых взрывчатых веществ (ВВ), ограничением

массы штатных ВВ в конструкциях шланговых или расщепленных точечных зарядов или зарядов с воздушными полостями [5, 6].

Недостатком способа является увеличение парка буровых станков, повышение объема бурения за счет радикального сближения контурных скважин для образования слабыми зарядами генеральной трещины в зажатой среде. Кроме того, отвлечение сил и средств на вспомогательные операции предварительного щелеобразования повышает себестоимость буровзрывных работ (БВР).

Более экономически эффективным является способ совмещения взрывания на рыхление с контурным взрыванием. Подобный способ включает бурение контурного и предконтурного рядов скважин, зарядание контурных скважин с уменьшенным коэффициентом зарядания, а предконтурных – зарядами рыхления. При этом предконтурные скважины располагают в плане в шахматном порядке в вершинах воображаемой плоской ломаной с углами 80-100° и одновременно взрывают [7-12].

Применение подобной технологии с одновременным бурением скважин на рыхление и на заоткоску борта карьера с последующим управлением импульсом взрыва путем уменьшения коэффициента зарядания контурных скважин уменьшает затраты на БВР, но снижает качество отработки приконтурной части массива.

Одновременное взрывание контурного и предконтурного рядов скважин создают мощный импульс на фронте волны детонации, направленной вглубь законтурного массива. Это ведет к его разрушению, снижает устойчивость откоса борта карьера, образует на поверхности откоса травмоопасные отслоения. Применение умень-

шенного коэффициента заряжения скважин, выполняемого за счет снижения плотности заряда по всей длине скважины, способствует образованию порогов в подошве уступа.

Наиболее эффективным и безопасным по достигаемым результатам является способ завершающего контурного взрывания (гладкого откоса).

Данный способ заключается в уменьшении интенсивности разрушающего воздействия взрывных волн на приобортовой массив карьера за счет использования наиболее благоприятных форм действия взрыва. Это достигается оставлением в приконтурной зоне небольшого целика, бурения по линии контура скважин на определенном расстоянии друг от друга и применения специальной конструкции зарядов с минимально выраженным бризантным действием.

Доработку целика производят гирляндами рассредоточенных зарядов в виде патронов ВВ, прикрепленных на определенном расстоянии друг от друга к детонирующему шнуру и инициируемых в направлении сверху вниз. Величину зоны разрушения ограничивают минимальной площадью контакта патрона со стенкой скважины и переводом импульса взрыва из бризантного в фугасное действие. Для преодоления сопротивления скальных пород в плоскости заоткоски борта карьера используют одновременный взрыв контурных скважин, так как известно, что поле напряжений на линии, соединяющей скважинные заряды, оказывается выше, чем во всех других направлениях. Это позволяет на линии, соединяющей заряды, образовать генеральную трещину, по которой происходит прорыв газов в атмосферу с резким снижением давления в зарядных полостях. Это позволяет ограничить разрушительное действие зарядов на законтурный массив.

Недостатком способа являются его недостаточно высокие показатели эффективности и безопасности. Это объясняется тем, что в приконтурной зоне необходимо оставлять на доработку достаточно широкий целик, в котором поперечные трещины от взрывов рыхления не проникли в законтурное пространство. Однако широкий целик трудно оторвать от массива при малой величине импульса взрыва. Поэтому приходится сгущать скважины в ряду, отсекая законтурный массив большим количеством скважин, что увеличивает затраты на бурение и снижает эффективность способа.

Для снижения объемов бурения приходится увеличивать количество патронов в гирлянде. Это ведет к разрушению законтурного массива, травмоопасному отслоению скальных пород формируемого борта, снижающему безопасность.

Из теории известно, что процесс откола дорабатываемого целика должен производиться при соблюдении энергетического закона ограниченного превышения разрушающего воздействия над сопротивлением породы взрывному разрушению. Однако сопротивление пород по высоте уступа неодинаково. Породы, расположенные в зоне сопряжения плоскости заоткоски уступа с его подошвой, находятся в условиях сильного зажима. Сопротивление пород взрывному разрушению здесь достигает максимума.

Энергии рассредоточенных зарядов гирлянды не хватает для того, чтобы проработать этот участок взрывом, оголить нижнюю часть уступа и выйти на проектную отметку уровня подошвы уступа. При взрыве откол целика от массива происходит выше заданного уровня подошвы, то есть там, где сопротивление пород больше прикладываемых к ним усилий. В результате образуется непроработанный взрывом порог, затрудняющий работу погрузочно-транспортного оборудования, завышающий уровень рабочей площадки ниже обрабатываемого уступа. Неразрушенный взрывом объем породы приходится повторно обрабатывать вместе с нижним уступом, увеличивая при этом объемы бурения и количество расходуемых ВВ, что снижает эффективность работ.

Для решения проблемы разработан способ завершающего контурного взрывания, отличающийся более высокой эффективностью и повышенной безопасностью. Параметры контурного взрывания при этом определяются математически в зависимости от крепости скальных пород.

На доработку контурным взрыванием оставляют целик шириной 3-4 м, взрывание на рыхление породы вблизи контура ведут при сгущении сетки бурения на 20-30% по сравнению с сеткой бурения скважин, используемой при рыхлении, и уменьшении плотности заряжения за один, два ряда до контура на 30-40% по сравнению с плотностью заряжения скважин, используемой при рыхлении.

Расстояние между контурными скважинами в ряду a_k определяют из выражения:

$$a_k = 14/f, \text{ м}, \quad (1)$$

где f – крепость пород по шкале Протоdjяконова.

Контурные скважины бурят в ряд по линии контура диаметром 90-165 мм с наклоном, равным углу откоса уступа борта карьера, с перебором l , величину которого определяют из выражения:

$$l = (f/4 - 2), \text{ м}. \quad (2)$$

В данной части скважин формируют сосредоточенный заряд из взрывчатых веществ, используемых для рыхления, которые укладывают на полное сечение скважин на высоту до 2,5 м, а остальную часть скважин заряжают гирляндой зарядов, плотность которых ρ определяют из выражения:

$$\rho = 0,16 f, \text{ кг/м}. \quad (3)$$

Инициирование зарядов в скважинах осуществляют в направлении снизу вверх, а взрывание скважинных зарядов в ряду производят с интервалом 25-42 мс.

Способ поясняется чертежами, где на рис. 1 изображен план расположения скважин в ряду по линии контура со схемой коммутации взрывной сети, на рис. 2 – поперечный разрез целика, оставляемого на доработку.

Способ контурного взрывания выполняется следующим образом.

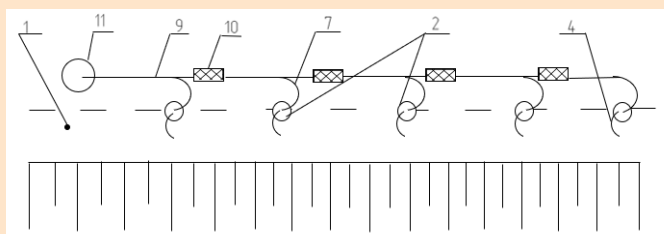


Рис. 1. Схема коммутации взрывной сети по линии контура.

Сурет 1. Жарылғыш желіні контур сызығы бойынша жүргізу сызбасы.

Figure 1. Circuit diagram of the explosive network along the contour line.

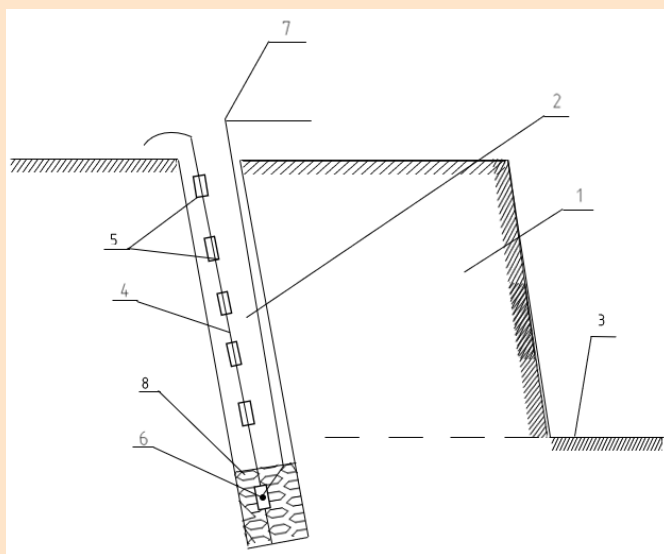


Рис. 2. Поперечный разрез целика, оставляемого на доработку.

Сурет 2. Тіректің көлденең қимасын жетілдіру.

Figure 2. A cross section of the rear end, which is being left for revision.

За один-два ряда до контура сетка бурения скважин на рыхление сгущается на 20-30% по сравнению с сеткой бурения скважин, используемой при рыхлении. Соответственно на 30-40% уменьшается плотность зарядов рыхления введением в состав ВВ разуплотняющей добавки.

В оставляемом на доработку целике 1 шириной 3-4 м по линии контура бурится ряд наклонных скважин 2 диаметром 90-165 мм. Расстояние между контурными скважинами в ряду a_k задается из выражения (1).

Для крепости пород f , равной 8-10 по шкале Протодьяконова, расстояние между скважинами получается равным 1,4-1,75 м. Для крепости пород 16-18 расстояние уменьшается до 0,8-0,9 м.

Наклон скважин 2 задается соответственно равным углу наклона уступа. Скважины 2 бурятся с перебором ниже подошвы уступа 3 глубиной, определяемой в зависимости от свойств горных пород из выражения (2). При крепости пород 8-10 перебор составляет 2,0-2,5 м.

Гирляндный заряд готовится заранее или на месте ведения взрывных работ. К детонирующему шнуру 4 при-

крепляются патроны 5 капсуле-чувствительных ВВ диаметром 34-36 мм.

Патроны прикрепляются на расстоянии друг от друга, соответствующем плотности заряжения ВВ, определяемой из выражения (3). В нижний патрон вводится детонатор 6 неэлектрической системы инициирования, соединенный с внутрискважинным волноводом 7. Комплект опускается в скважину 2, концы детонирующего шнура 4 и волновода 7 оставляются на поверхности. В нижней части скважин 2 формируются сосредоточенные заряды 8 на полное сечение скважин высотой до 2,5 м из штатных гранулированных или эмульсионных ВВ, используемых для рыхления.

Коммутируется взрывная сеть. Концы выведенных из скважин 2 волноводов 7 соединяются с межскважинными волноводами 9, соединенными между собой через межскважинные замедления 10. Конец последнего волновода 9 вводится в пусковое устройство 11.

Взрывание происходит следующим образом. При включении пускового устройства 11 искровой разряд воспламеняет состав внутри волновода 9. Воспламеняющий импульс через интервалы времени 25-42 мс, отмеряемые межскважинными замедлениями 10, передается по волноводам 7 к детонаторам 6. Поочередно друг за другом начинают детонировать сосредоточенные заряды 8, а за ними гирляндные заряды в скважинах 2.

Благодаря большой массе сосредоточенных зарядов 8 диаметром 90-165 мм и длине до 2,5 м при их детонации образуются ударные волны, распространяющиеся во все стороны от зарядов, и продукты детонации в виде газов высокого давления. На расстоянии до двух диаметров скважин 2 происходит измельчение породы в зоне ее контакта с зарядом 8. Измельчению подвергается часть породы, находящейся в условиях зажима между подошвой уступа и монолитным массивом, обладающая высоким сопротивлением взрывному разрушению. На удалении от заряда энергия ударной волны резко снижается и превращается в упругую волну напряжений, вызывающую сжатие породы. Окружающая среда реагирует на это по-разному.

Законтурный массив, обладающий монолитной структурой и отсутствием плоскостей обнажений, не отражает ударных волн, которые рассеиваются и затухают. Порода, сжатая во время прохождения ударной волны, возвращается в исходное состояние без нарушения сплошности. В плоскости скважин процесс протекает иначе. Ударные волны от соседних зарядов встречаются друг с другом с интервалом 25-42 мс, накладываются друг на друга в разных фазах, интерферируют и вводят породу в колебательное состояние сжатия – растяжения.

Динамические напряжения приводят к смещению частиц, которое ведет к образованию зародышевых трещин в местах микроскопических неоднородностей, их развитию навстречу друг другу, проникновению в них продуктов детонации и последующему смыканию. При этом образуется генеральная трещина, лежащая в плоскости контура, расположенная на уровне подошвы, готовая распространиться в верхнюю часть целика.

Следом за детонацией сосредоточенных зарядов 8 в скважинах 2 начинают детонировать рассредоточен-

ные гирляндные заряды в направлении снизу вверх, способствуя развитию генеральной трещины. При этом гирляндные заряды детонируют с интервалом 25-42 мс, увеличивая продолжительность фугасного воздействия, направленного навстречу друг другу. Это позволяет поддерживать колебания породы в плоскости контура, генерированные зарядами 8, тем самым ослабить прочностные связи в плоскости развития генеральной трещины.

Одновременно с этим в сторону поверхности обнажения, которой является подошва уступа, генерируется высокоамплитудная волна, содержащая большую часть энергии заряда диаметром 90-165 мм и высотой до 2,5 м. Ударная волна на порядок превышает предел прочности породы на сжатие целика, ширина которого составляет 3-4 м. Ее передний фронт одновременно является и фронтом поверхности разрушения породы. Проникновение в трещины продуктов детонации многократно усиливает динамическую составляющую действия взрыва в сторону поверхности обнажения. Происходит интенсивное разрушение породы, лежащей в основании целика, и выброс ее в сторону поверхности обнажения. По всей длине уступа происходит подсека уступа по линии наименьшего сопротивления (ЛНС) к поверхности обнажения. Оставшись без опоры, целик, удерживаемый массивом, зависает в виде консоли. После срабатывания с интервалом 25-42 мс рассредоточенных гирляндных зарядов в скважинах 2, действующих навстречу друг другу, прочностные связи, удерживающие целик, ослабляются и он сползает вниз под действием гравитации. При этом происходит «выглаживание» поверхности откоса уступа, освобождение ее от отслоившихся, но зацементированных кусков породы. Этим устраняется возможность падения кусков породы при отработке нижележащего уступа, повреждения погрузочно-транспортной техники и нанесения травм персоналу.

После сползания целик разрушается естественным образом от удара о почву. После уборки горной массы остается гладкая поверхность откоса на всю высоту уступа со следами в виде остатков стенок скважин.

Метод проведения испытаний

Данный способ контурного взрывания был и испытан на рудниках Абыз ПО «КЦМ» и Конырат ТОО «Корпорация Казахмыс», где применялся способ завершающего контурного взрывания, выполняемый только гирляндными зарядами.

Расчетные расстояния для ранее применяемых гирляндных зарядов составляли: на руднике Абыз – 0,8 м, а на руднике Конырат – 1,0 м.

Для испытания нового способа контурного взрывания расстояния между скважинами были увеличены соответственно до 1,1 и 1,3 м, а количество контурных скважин было уменьшено на 20-40%. Это позволило снизить трудозатраты на бурение. Зарядание контурных скважин осуществляли комбинированными зарядами, состоящими из рассредоточенных гирляндных зарядов и сосредоточенных скважинных зарядов.

Взрывание скважин происходило по вышеописанной схеме. Основание оставленных на доработку целиков

было подсечено взрывами сосредоточенных зарядов, располагающихся в перебурах скважин. После выброса породы и срабатывания рассредоточенных гирляндных зарядов целики сползли вниз по наклонным поверхностям откосов уступов и разрушились. После уборки горной массы откосы представляли собой гладкие поверхности высотой 15 и 30 м без надколов и неровностей, склонных к отслоению и падению. На массиве осталось до 50% следов скважин без видимых разрушений стенок.

Породы, расположенные в зоне сопряжения плоскости заоткоски уступа с его подошвой, были хорошо проработаны взрывом. Нижняя часть уступа выведена на проектную отметку уровня подошвы уступа.

Измельчение породы в зоне сосредоточенных зарядов ограничено двумя-тремя диаметрами скважины без образования поперечных трещин, проникающих в законтурное пространство.

Таблица 1

Результаты контурных взрывов на рудниках

Кесте 1

Кеніштердегі контурлық жарылыстардың нәтижелері

Table 1

Results of contour explosions at mines

Наименование показателя	Значение показателя для рудника	
	Абыз	Конырат
Крепость пород	12-14	10-12
Высота уступа, м	15	30
Угол откоса борта карьера, град	70	70
Глубина скважин, м	17-18	33
Диаметр скважин, мм	165	165
Длина перебура, м	1,2	0,8
Расстояние между скважинами в ряду, м	1,1	1,3
Количество скважин, шт	40	36
Высота сосредоточенного заряда, м	1	1
Плотность гирляндных зарядов, кг/м	2,1	1,8
Качество контурного взрывания	хорошее	хорошее

Заключение

Таким образом, способ завершающего контурного взрывания путем доработки оставшегося целика комбинированными зарядами в составе рассредоточенных гирляндных зарядов, располагаемых в сближаемых скважинах, и сосредоточенных зарядов, располагающихся в перебурах скважин, обладает высокой эффективностью и безопасностью. Он позволяет снизить объемы бурения по сравнению со способом гирляндных зарядов на 20-

40%, проработать подошву уступа и получить гладкий откос без травмоопасных отслоений и разрушения законтурного массива.

Применение данного способа в условиях отработки месторождений глубокого залегания позволит увеличить эф-

фективность работ за счет увеличения угла наклона бортов карьера и уменьшения доли вскрыши в соотношении к очистным работам. А выглаживание откосов при постановке бортов карьера в конечное положение обезопасит отработку нижележащих уступов.

СПИСОК ИСПОЛЬЗОВАННЫХ ИСТОЧНИКОВ

1. Козырев С.А., Аленичев И.А., Камянский В.Н. Особенности разрушения внеконтурного массива горных пород, связанного с подрывом системы скважинных зарядов. // Международная междисциплинарная научная геоконференция SGEM, 2017. Т. 17. №13. – С.653-659 (на английском языке)
2. Камянский В.Н. Оценка сейсмозрывных нагрузок на законтурный массив при разделке отрезной щели. // ГИАБ. 2018. №7. С. 181-189 (на русском языке)
3. Флягин А.С. Контурное взрывание при разработке месторождений полезных ископаемых. / А.С. Флягин, С.Н. Жариков. // Проблемы недропользования. 2016. №3. С. 21-25 (на русском языке)
4. Морозов В.В., Петросов Ю.Э. Влияние массовых взрывов на приконтурный массив. // *Tecnika Yulduzlari*. 2018. №2. С. 116-118 (на русском языке)
5. Козырев С.А. Оценка взаимодействия скважинных зарядов при различных интервалах замедлений между ними. / С.А. Козырев, В.Н. Камянский, И.А. Аленичев. // *Взрывное дело*. 2017. №117/74. С. 60-75 (на русском языке)
6. Камянский В.Н. Оценка влияния сейсмозрывных нагрузок в ближней зоне взрыва. // ГИАБ. 2017. №23. С. 316-325 (на русском языке).
7. Заиров Ш.Ш. Теоретическое обоснование методов оценки устойчивости откосов трещиноватых пород. / Ш.Ш. Заиров, Ш.Р. Уринов, А.Б. Тухташев. // *Техника. Нукус*. 2020. №2. С. 50-55 (на русском языке)
8. Тухташев А.Б. Разработка метода формирования конструкции и расчета устойчивости бортов глубоких карьеров. / А.Б. Тухташев, Ш.Р. Уринов, Ш.Ш. Заиров. // *Техника. Нукус*. 2020. №2. С. 56-58 (на русском языке)
9. Уринов Ш.Р. Теоретическая и экспериментальная оценка метода контурного взрыва при подготовке откосов в карьерах. // *Журнал NX*. 2020. Т.6. Вып. 11. С.461-467 (на английском языке)
10. Уринов Ш.Р. Определение рациональных параметров взрывных скважин при предварительного щелеобразовании в карьерах. // *Журнал NX*. 2020. Т. 6. Вып. 11. С. 468-479 (на английском языке)
11. Заиров С.С. Обеспечение устойчивости откосов при взрывных работах на карьерах Кызылкумского района. / С.С. Заиров, С.Р. Уринов, Р.У. Номдоров. // *Горные науки и технологии*. 2020. №5 (3). С. 235-252 (на английском языке)
12. Пат. №2014560, Российская Федерация, МПК F42D 3/04 (1990.01). Способ контурного взрывания / Яшкин А.З.; заявитель и патентообладатель Забайкальский комплексный научно-исследовательский институт; заявка 4836809/0; опубл. 15.06.1994 (на русском языке)

ПАЙДАЛАНЫЛҒАН ӘДЕБИЕТТЕР ТІЗІМІ

1. Козырев С.А., Аленичев И.А., Камянский В.Н. Ұңғымалық зарядтар жүйесінің бұзылуымен байланысты тау жыныстарының контурдан тыс массивінің бұзылуының ерекшеліктері. // SGEM халықаралық Пәнаралық ғылыми геоконференциясы, 2017. Т. 17. №13. – Б. 653-659 (ағылшын тілінде)
2. Камянский В.Н. Кесу саңылауын кесу кезінде контурлық массивке сейсмикалық жарылғыш жүктемелерді бағалау. // ГИАБ. 2018. №7. Б. 181-189 (орыс тілінде)
3. Флягин А.С. Пайдалы қазбалар кен орындарын игеру кезіндегі контурлық жарылыс. / А.С. Флягин, С.Н. Жариков. // *Жер қойнауын пайдалану мәселелері*. 2016. №3. Б. 21-25 (орыс тілінде)
4. Морозов В.В., Петросов Ю.Э. Контур маңындағы массивке жаппай жарылыстардың әсері. // *Tecnika Yulduzlari*. 2018. №2. Б. 116-118 (орыс тілінде)
5. Козыров С.А. Ұңғымалық зарядтардың олардың арасындағы әр түрлі баяулау аралықтарындағы өзара әрекеттесуін бағалау. / С.А. Козыров, В.Н. Камянский, И.А. Аленичев. // *Жинақ жарылғыш зат*. 2017. №117/74. Б. 60-75 (орыс тілінде)
6. Камянский В.Н. Жақын жарылыс аймағындағы сейсмикалық жарылыс жүктемелерінің әсерін бағалау. // ГИАБ. 2017. №23. Б. 316-325 (орыс тілінде)
7. Закров Ш.Ш. Жарылған жыныстардың беткейлерінің тұрақтылығын бағалау әдістерінің теориялық негіздемесі. / Ш.Ш. Закров, Ш.Р. Уринов, А.Б. Тухташев. // *Техника. Нукус*. 2020. №2. Б. 50-55 (орыс тілінде)
8. Тухташев А.Б. Терең карьерлердің конструкциясын қалыптастыру әдісін әзірлеу және борттардың тұрақтылығын есептеу. / А.Б. Тухташев, Ш.Р. Уринов, Ш.Ш. Заиров. // *Техника. Нукус*. 2020. №2. Б. 56-58 (орыс тілінде)
9. Уринов Ш.Р. Карьерлердегі беткейлерді дайындаудағы контурлық жарылыс әдісін теориялық және эксперименттік бағалау. // *Журнал NX*. 2020. Т. 6. Шығ. 11. Б. 461-467 (ағылшын тілінде)
10. Уринов Ш.Р. Карьерлерде алдын ала саңылаулар пайда болған кезде жарылғыш ұңғымалардың ұтымды параметрлерін анықтау. // *Журнал NX*. 2020. Т. 6. Шығ. 11. Б. 468-479 (ағылшын тілінде)

11. Закиров С.С., Уринов С.Р., Нолдоров Р.У. Қызылқұм ауданының карьерлеріндегі жарылыс жұмыстары кезінде серпіннің тұрақтылығын қамтамасыз ету. / С.С. Закиров, С.Р. Уринов, Р.У. Нолдоров. // Тау-кен ғылымдары мен технологиялары. 2020. №5 (3). Б. 235-252 (ағылшын тілінде)
12. Пат. 2014560, Ресей Федерациясы, МПК F42D 3/04 (1990.01). Жиекпен жарудың тәсілдері / Яшкин А.З.; өтінім беруші және патент иесі Забайкалье кешенді ғылыми-зерттеу институты; қолдану 4836809/0; жариялан. 15.06.1994 (орыс тілінде)

REFERENCES

1. Kozyrev S., Alenichev I., Kamyansky V.N. Features of the destruction of an out-of-contour rock mass associated with the undermining of the borehole charge system. // International Interdisciplinary Scientific Geoconference SGEM. 2017. Vol. 17. №3. P. 653-659 (in English)
2. Kamyanskii V.N. Otsenka seismovzryvnykh nagruzok na zakonturnyi massiv pri razdelke otreznoi shcheli. // GIAB. 2018. №7. S. 181-189 [Kamyansky V.N. Assessment of seismic and explosive loads on a sculptural array during cutting of a cutting gap. // Mining information and analytical bulletin. 2018. №7. P. 181-189] (in Russian)
3. Flyagin A.S. Konturnoe vzryvanie pri razrabotke mestorozhdenii poleznykh iskopaemykh. / A.S. Flyagin, S.N. Zharikov. // Problemy nedropol'zovaniya. 2016. №3. S. 21-25 [Flyagin A.S. Contour blasting during the development of mineral deposits. / A.S. Flyagin, S.N. Zharikov. // Problems of subsurface use. 2016. №3. P. 21-25] (in Russian)
4. Morozov V.V., Petrosov Yu.E. Vliyanie massovykh vzryvov na prikoturnyi massiv. // Teknika Yulduzlari. 2018. №2. S. 116-118 [Morozov V.V., Petrosov Y.E. The influence of mass explosions on the contour array. // Teknika Yulduzlari. 2018. №2. P. 116-118] (in Russian)
5. Kozyrev S.A. Otsenka vzaimodeistviya skvazhinnykh zaryadov pri razlichnykh intervalakh zamedlenii mezhdu nimi. / S.A. Kozyrev, V.N. Kamyanskii, I.A. Alenichev. // Vzryvnoe delo. 2017. №117/74. S. 60-75 [Kozyrov S.A. Evaluation of the interaction of borehole charges at various intervals of deceleration between them. / S.A. Kozyrov, V.N. Kamyansky, I.A. Alenichev. // In the collection of Explosive business. 2017. №117/74. P. 60-75] (in Russian)
6. Kamyanskii V.N. Otsenka vliyaniya seismovzryvnykh nagruzok v blizhnei zone vzryva. // GIAB. 2017. №23. S. 316-325 [Kamyansky V.N. Assessment of the impact of seismic and explosive loads in the near explosion zone. // Mining information and analytical bulletin. 2017. №23. P. 316-325] (in Russian)
7. Zairov Sh.Sh. Teoreticheskoe obosnovanie metodov otsenki ustoichivosti otkosov treshchinovatykh porod. / Sh.Sh. Zairov, Sh.R. Urinov, A.B. Tukhtashev. // Tekhnika. Nukus. 2020. №2.2. S. 50-55 [Zairov Sh.Sh. Theoretical substantiation of methods for assessing the stability of slopes of fractured rocks. / Sh.Sh. Zairov, S.R. Urinov, A.B. Tukhtashev. // Technique. Nukus. 2020. №2. P. 50-55] (in Russian)
8. Tukhtashev A.B. Razrabotka metoda formirovaniya konstruksii i rascheta ustoichivosti bortov glubokikh kar'erov. / A.B. Tukhtashev, Sh.R. Urinov, Sh.Sh. Zairov. // Tekhnika. Nukus. 2020. №2. S. 56-58 [Tukhtashev A.B. Development of a method for forming the structure and calculating the stability of the sides of deep quarries. / A.B. Tukhtashev, S.R. Urinov, S.S. Zairov. // Technique. Nukus. 2020. №2. P. 56-58] (in Russian)
9. Urinov S.R. Theoretical and experimental evaluation of the contour explosion method in the preparation of slopes in quarries. // Journal NX. 2020. Vol. 6. Issue 11. P. 461-467 (in English)
10. Urinov S.R. Determination of rational parameters of blast wells during pre-crevice formation in quarries. // Journal NX. 2020. Vol. 6. Issue 11. P. 468-479 (in English)
11. Zakirov S.S. Ensuring the stability of the rebound during blasting operations at the quarries of the Kyzylkum district. / S.S. Zakirov, S.R. Urinov, R.U. Noldorov. // Mining Sciences and Technologies. 2020. №5 (3). P. 235-252 (in English)
12. Pat. №2014560, Rossiiskaya Federatsiya, MPK F42D 3/04 (1990.01). Sposob konturnogo vzryvaniya / Yashkin A.Z.; zayavitel' i patentoobladatel' Zabaikal'skii kompleksnyi nauchno-issledovatel'skii institut; zayavka 4836809/0; opubl. 15.06.1994 [Patent 2014560, Russian Federation, IPC F42D 3/04 (1990.01). Contour blasting method / Yashkin A.Z.; applicant and patent holder Transbaikal Complex Scientific Research Institute; application 4836809/0; published 06/15/1994] (in Russian)

Сведения об авторах:

Сагидуллаев С.А., Главный эксперт управления горно-металлургической промышленности Комитета промышленной безопасности МЧС РК (г. Астана, Казахстан), sagidullaev.a@emer.kz; <https://orcid.org/0009-0005-4585-0687>

Авторлар туралы мәліметтер:

Сагидуллаев С.А., ҚР ТЖМ өнеркәсіптік қауіпсіздік комитеті тау-кен металлургия өнеркәсібі басқармасының бас сарапшысы (Астана, Қазақстан)

Information about the authors:

Sagidullaev S., Chief Expert of the Department of Mining and Metallurgical Industry of the Committee for Industrial Safety of the Ministry of Emergency Situations of the Republic of Kazakhstan (Astana, Kazakhstan)